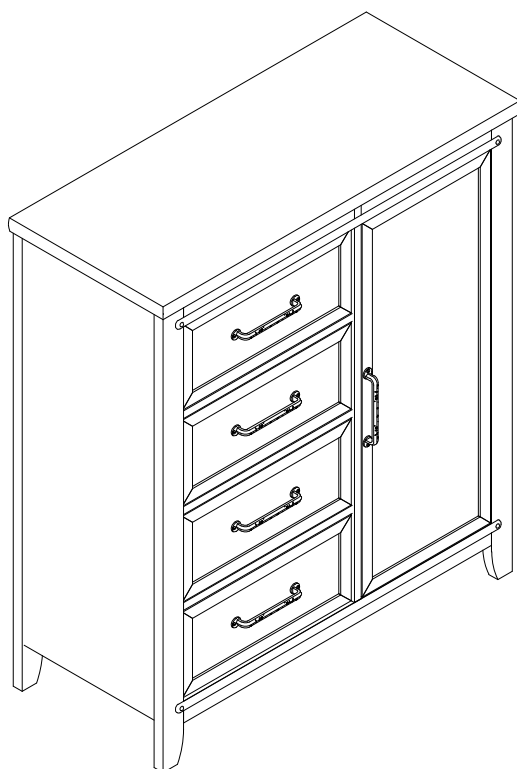


ASSEMBLY INSTRUCTIONS

ELLISON CHIFFEROBE

Model #49045



Thank you for your purchase!

The product is ready for use after removing all packing material. If you want to move the shelves up or down follow these steps:

1. Before removing the shelves, unscrew and remove the screws, which are attached to the shelf pegs underneath the shelves, with a screw driver.
2. Determine the desired height for the shelves using the corresponding pre-drilled holes located on the inside of the cabinet.
3. Insert the shelf pegs into the pre-drilled holes until fully secure. Place the shelves onto the shelf pegs, making sure the shelf is stable. Reinsert and tighten the screw back into the shelves by inserting the screw through the pre-drilled hole of the shelf peg and into the shelf. See illustration.
4. Adjust leg leveler to accommodate for uneven floor. See illustration. Complete as shown in FIG 1.

TOOLS REQUIRED:

SCREW DRIVER (Not Included)

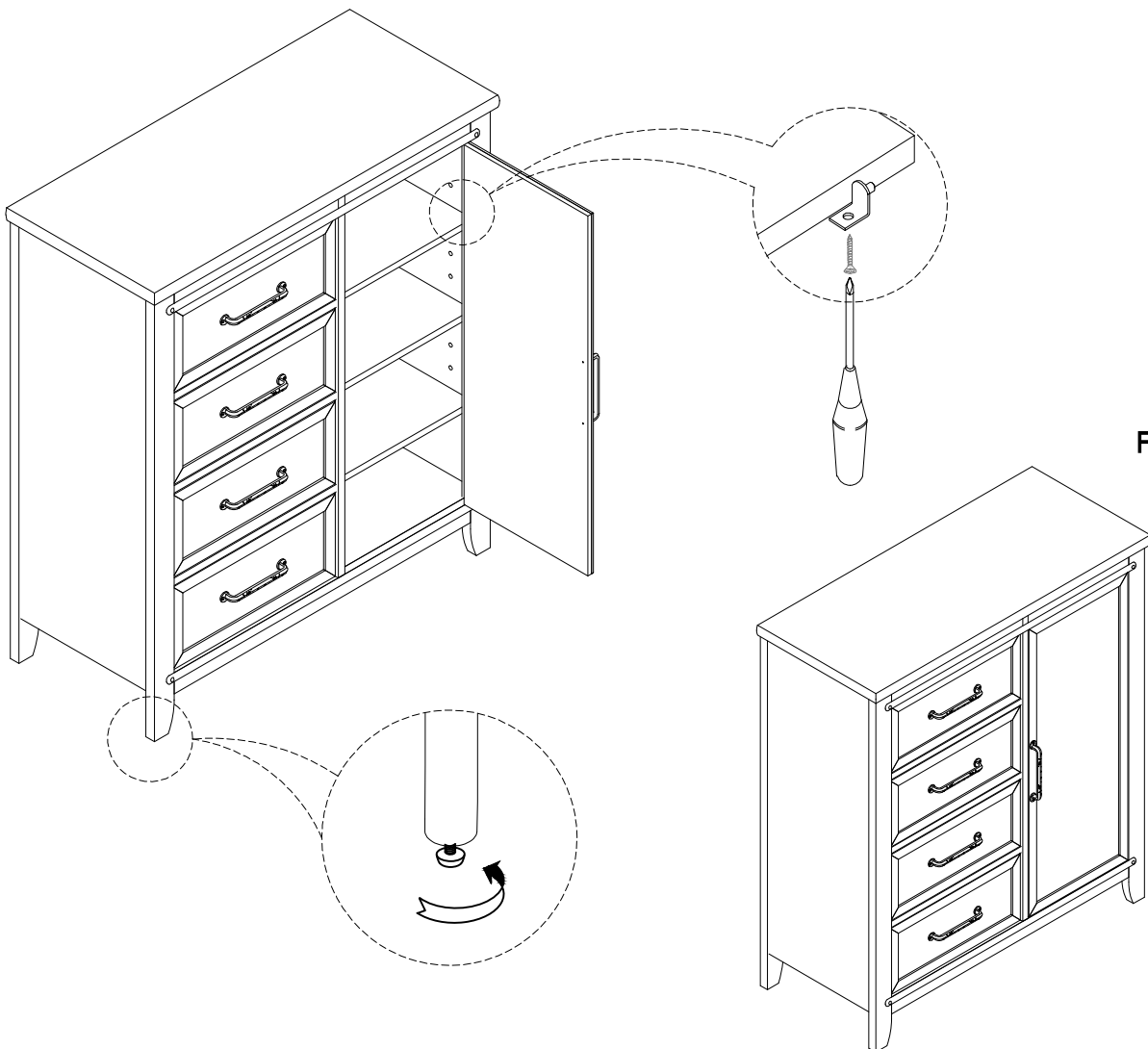
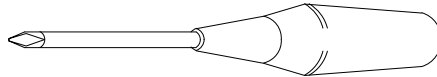
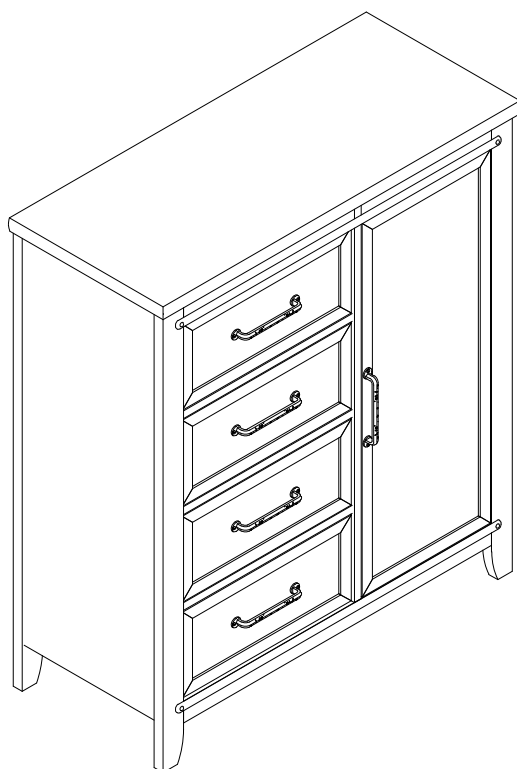


FIG.1.

INSTRUCTIONS DE MONTAGE

ARMOIRE ELLISON

Modèle n° 49045



Merci pour votre achat !

Le produit est prêt à l'emploi après avoir enlevé tout le matériel d'emballage. Si vous voulez déplacer les étagères vers le haut ou vers le bas, suivez les étapes suivantes :

1. Avant d'enlever les étagères, dévisser et enlever les vis, qui sont attachés aux chevilles d'étagère sous les étagères, avec un tournevis.
2. Déterminer la hauteur désirée pour les étagères à l'aide des trous prépercés correspondants situés à l'intérieur de l'armoire.
3. Insérez les chevilles d'étagère dans les trous prépercés jusqu'à ce qu'elles soient bien sécurisées. Placez les étagères sur les chevilles de l'étagère, en vous assurant que l'étagère est stable. Réinsérez et resserrez la vis dans les étagères en insérant la vis à travers le trou pré-percé de la cheville de l'étagère et dans l'étagère. Voir l'illustration.
4. Ajustez le niveleur de pied pour vous adapter au sol inégal. Voir l'illustration. Complet comme indiqué sur la FIG 1.

OUTILS NÉCESSAIRES:

TOURNEVIS (non inclus)

